

Longarinas superior e inferior
Vareta de pinho ou caixeta (1/2"x1/2")

Bordo de ataque
Balsa dura (10mm x 1/2").

Balancim 2 1/2"

Compensado 3/4"
colado com "epoxi"

Chapeamento central
Balsa 1/16

04 peças
Balsa 1/16

04 peças
Balsa 1/16

04 peças
Balsa 1/16

Bordo marginal
02 peças balsa 3/16

Lastro 14 gramas

Reforços
balsa dura 3/16

Bordo de fuga
Balsa dura (1/8"x20 mm)

Mesa para
balancim compensado 3 mm.

Montante com
madeira dura.
Ajustar conforme motor.

Conjunto do leme
Balsa dura 3/32

Nervuras centrais
rebolixadas p/chapeamento
03 peças balsa dura 1/16

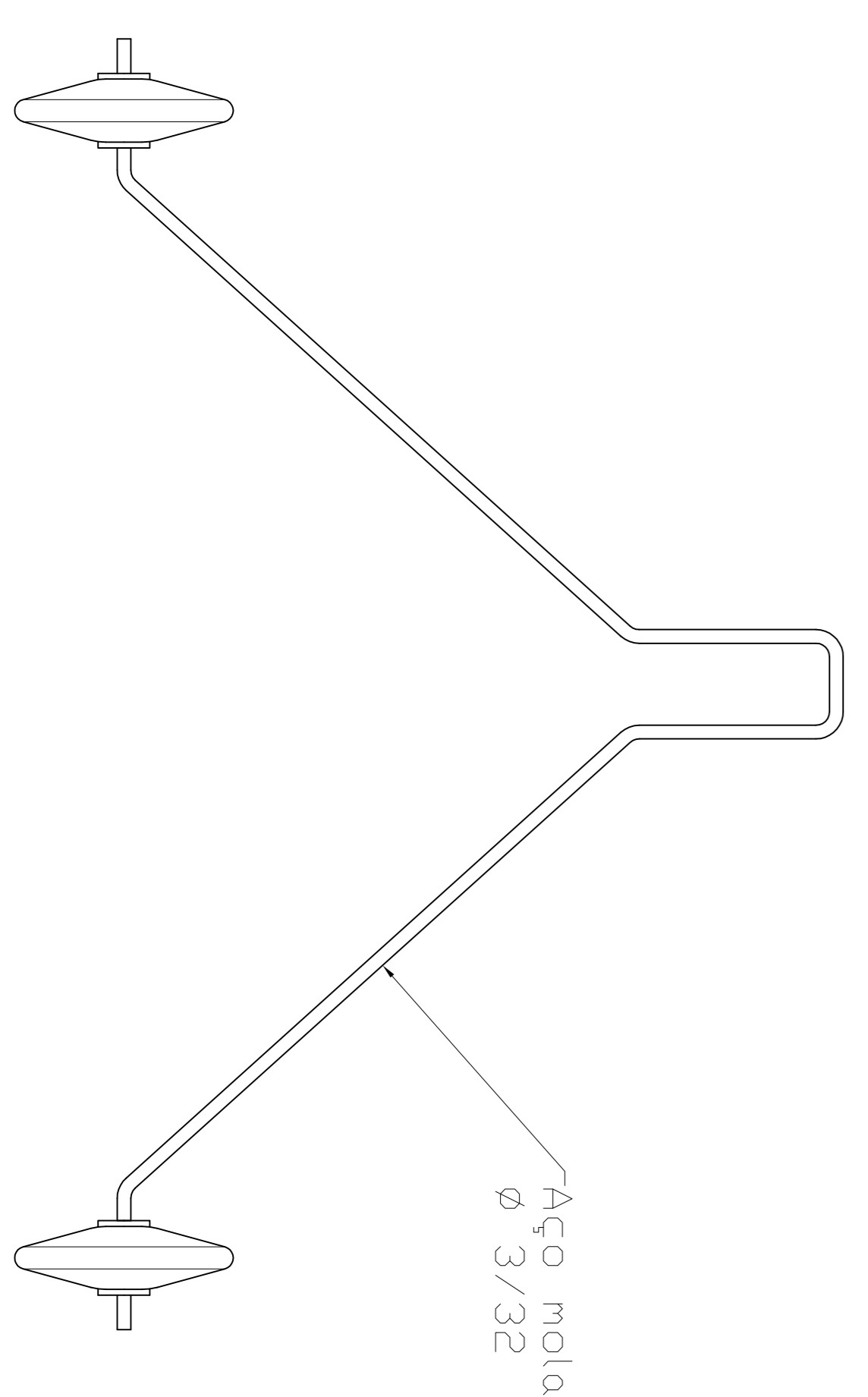
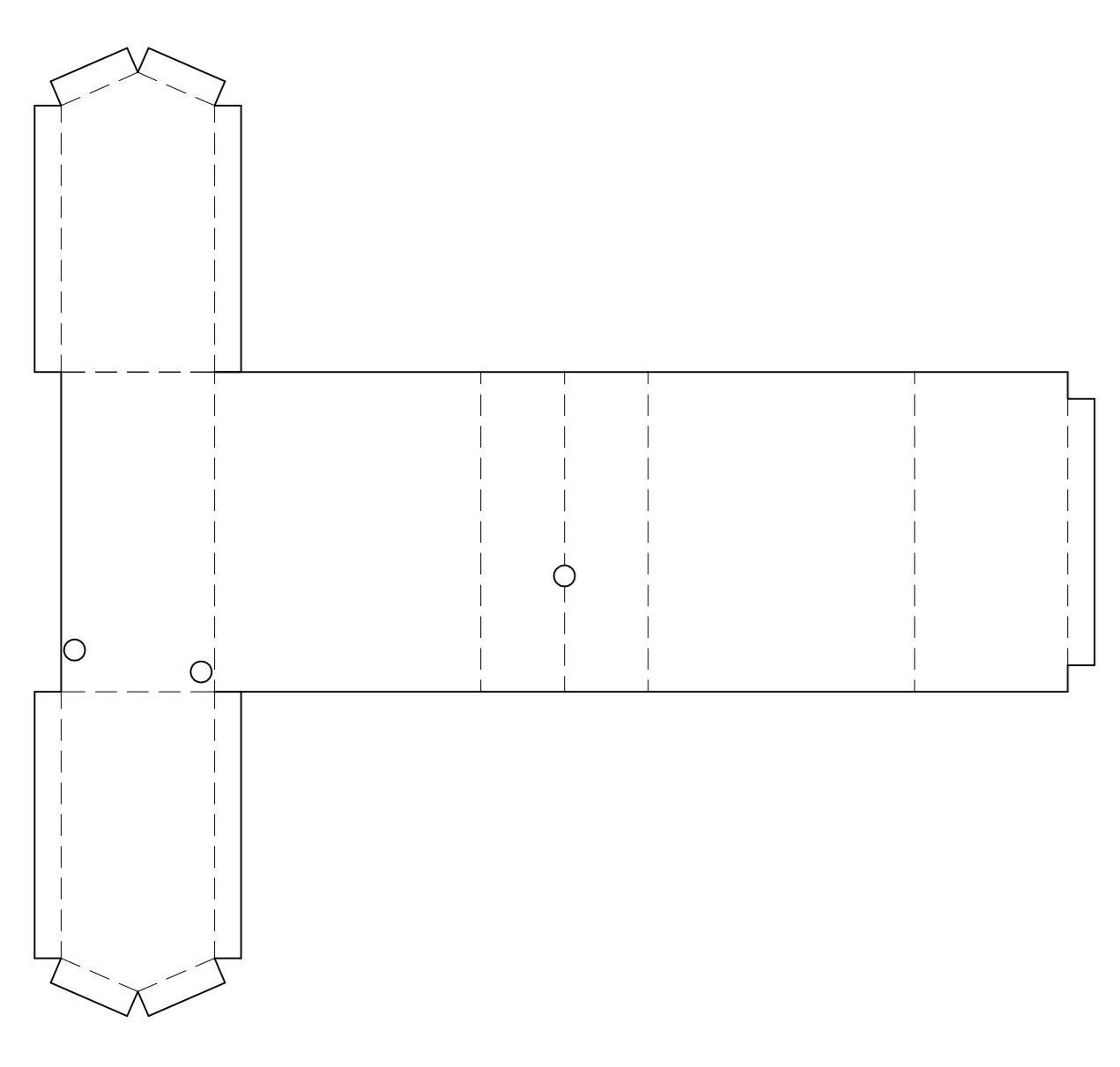
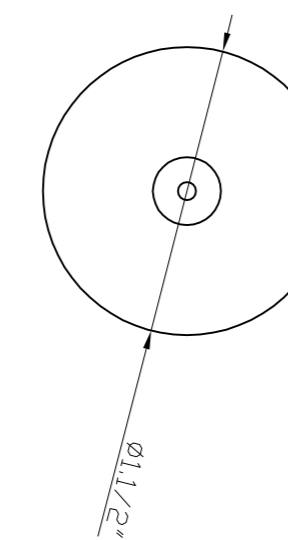
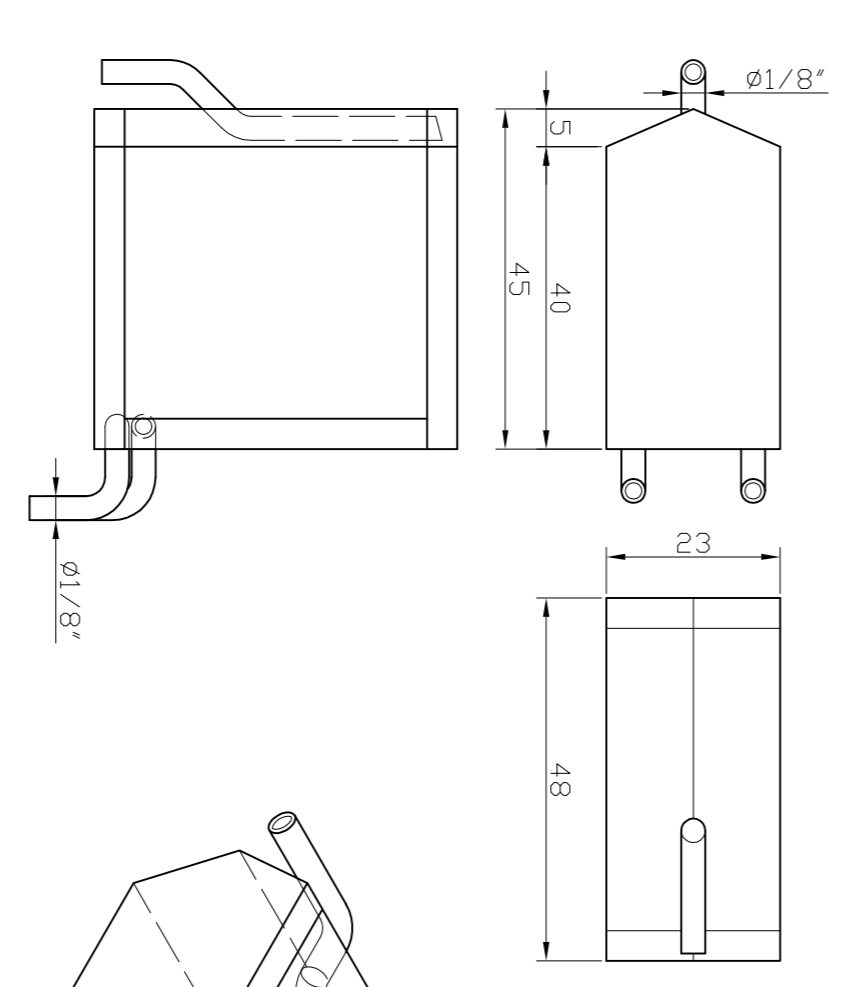
Nervura comum
14 peças balsa 1/16

Balsa dura 3/16

Balsa dura 3/8

Reforçar com tecido
bem colado

Aço mola
Ø 1/16



Type span
Wing span 875 mm
Fuselage length 575 mm
Wing area 01625 m²
Stab area xx square inches
Total weight xxxX ounces
Wing loading xxxX ounces per square foot
Line diameter/length 15 to 19 two-stride

MANCACCA II		01/01	
C/L STUNN-PLAINER-SPORT		scale 1/1	
Desig. nº 14384, Volante nº 8738		A0-001	
Agrup. Fátima II, Ius Santos&Jo Carvoas - Fernandois - SC		080/2003	
Vozes/ fax 480 256 17 60 Email - saseite@ig.com.br			