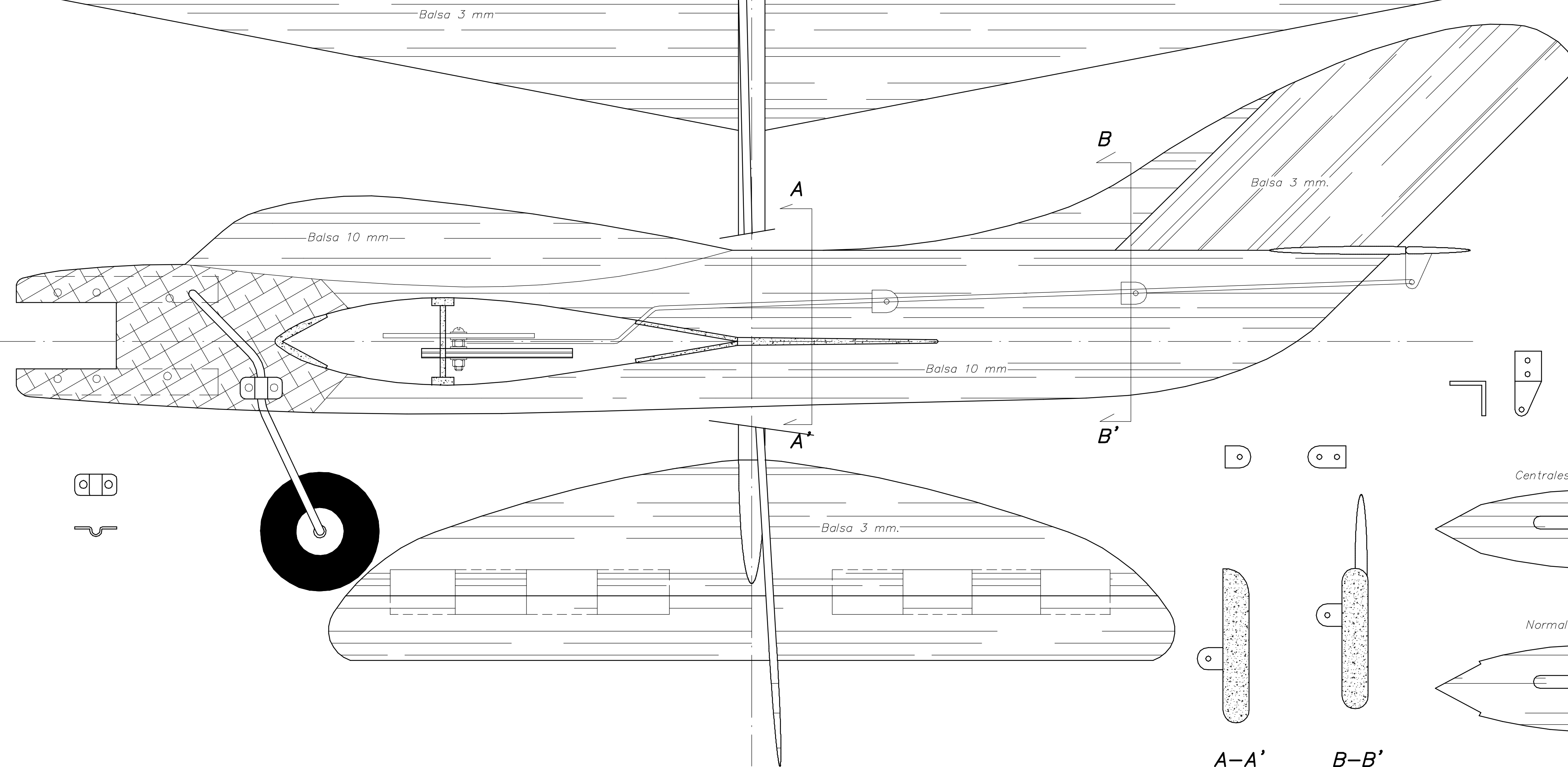
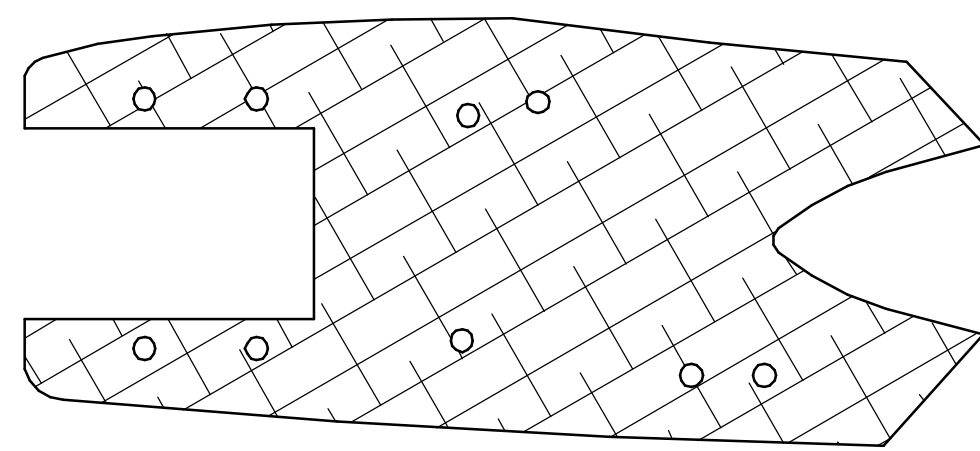
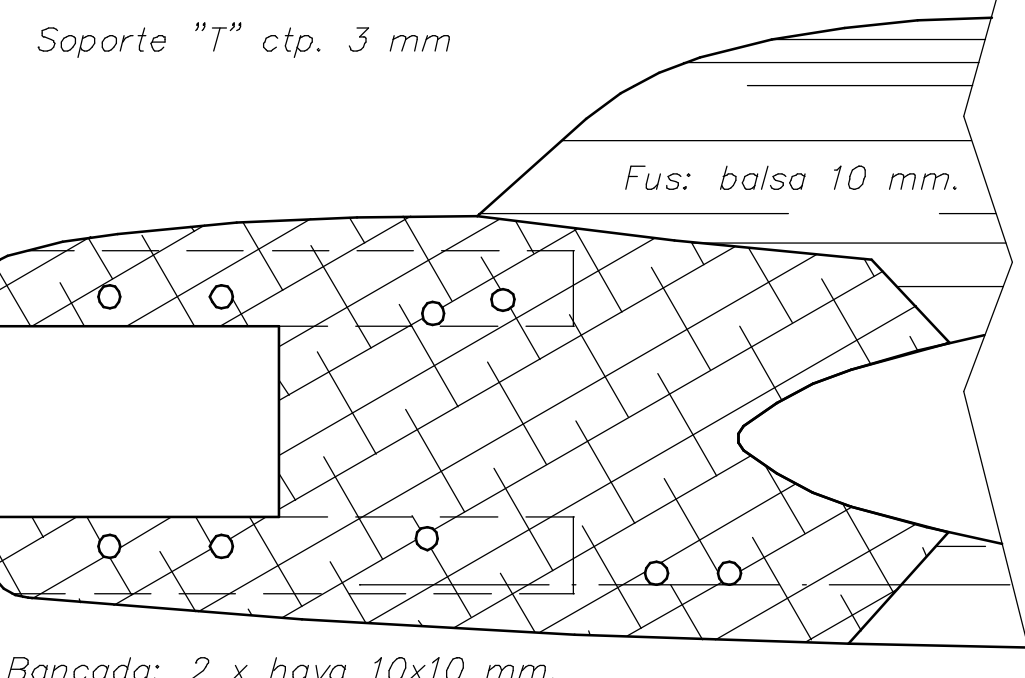
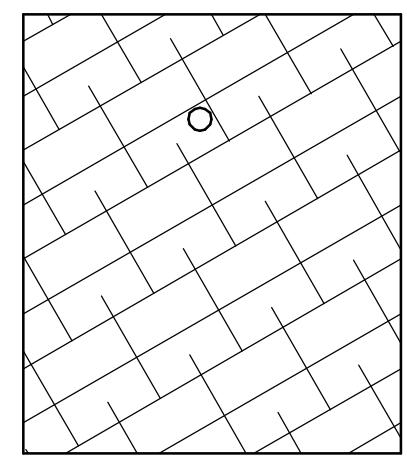
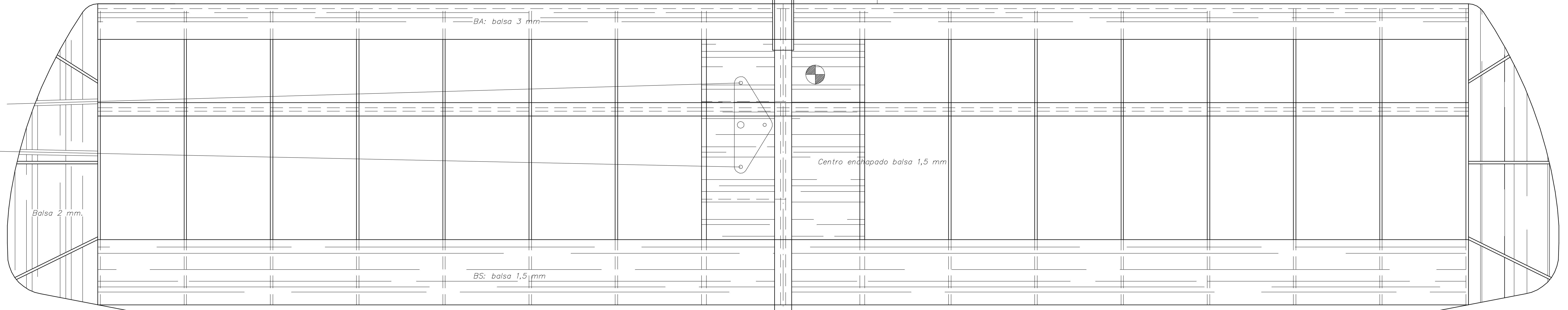
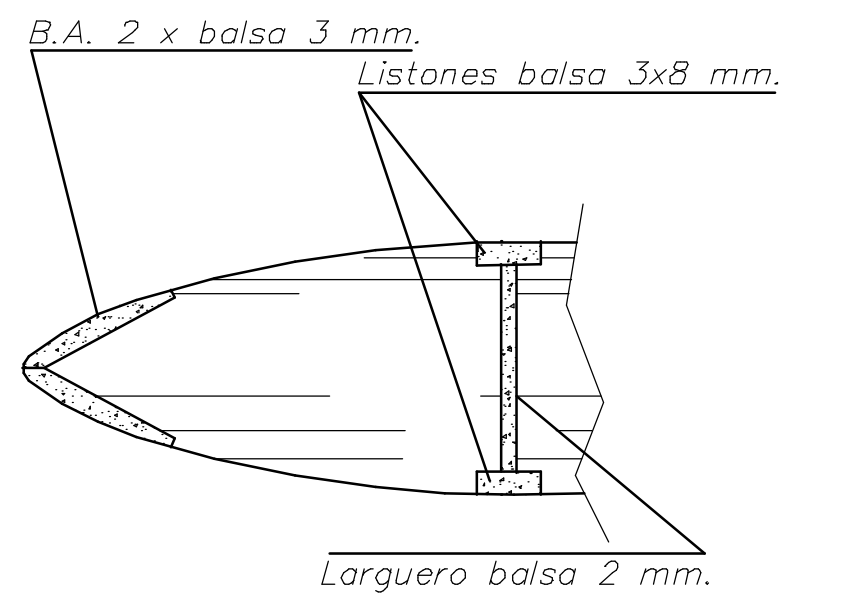
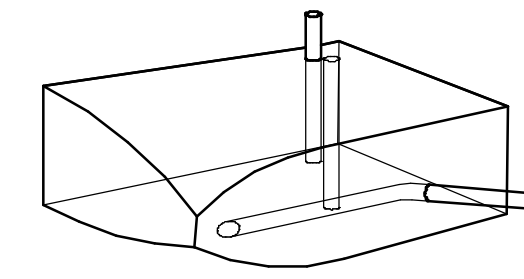
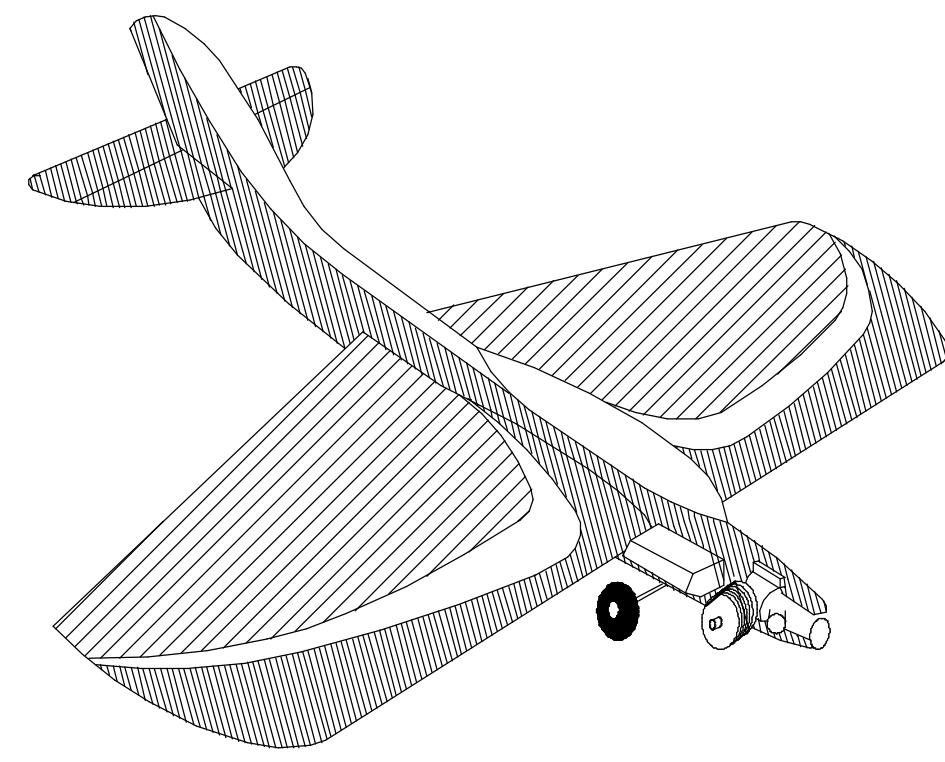


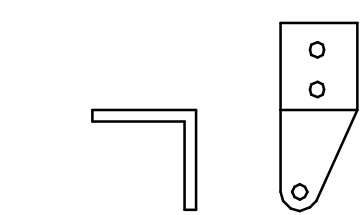
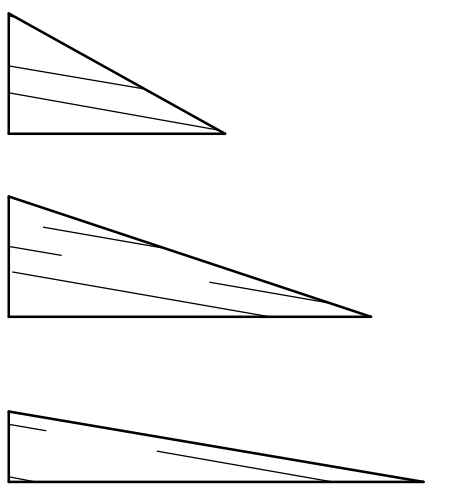
# PEACEMAKER

George Aldrich

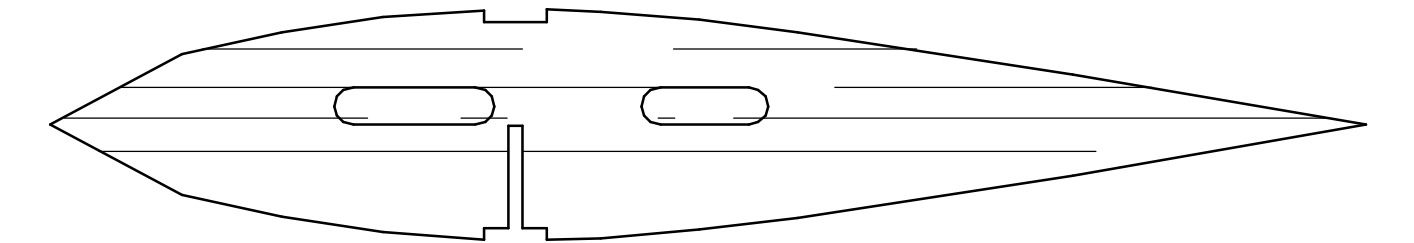
Original: AEROMODELLER Febrero 1958.  
Copia: Quique, 2007.



Refuerzos marginales:  
balsa 1,5 (4 de cada)



Centrales: 3 de balsa 3 mm.



Normales: 14 balsa 1,5 mm.

