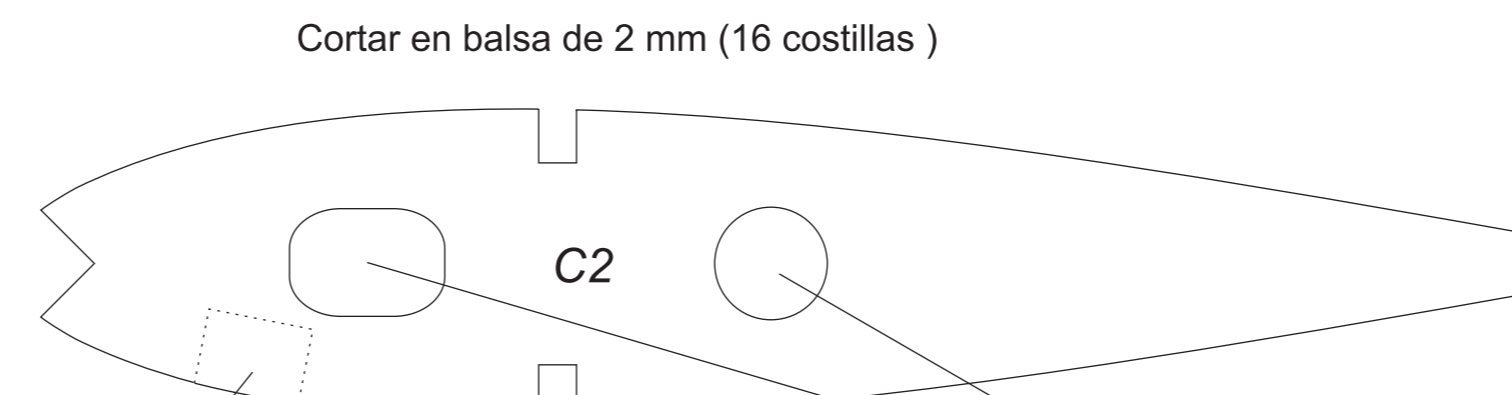
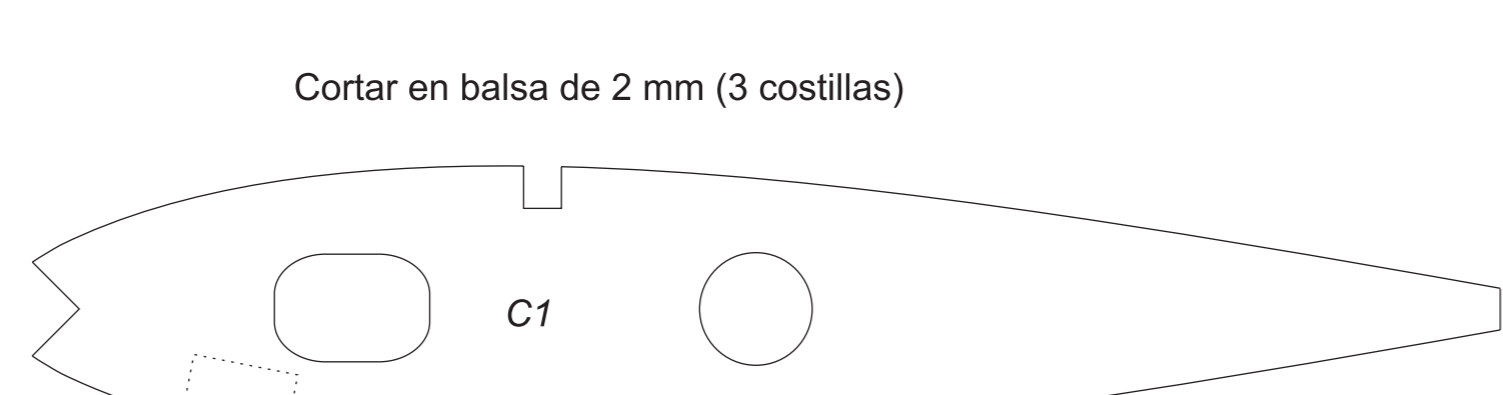


# ORION

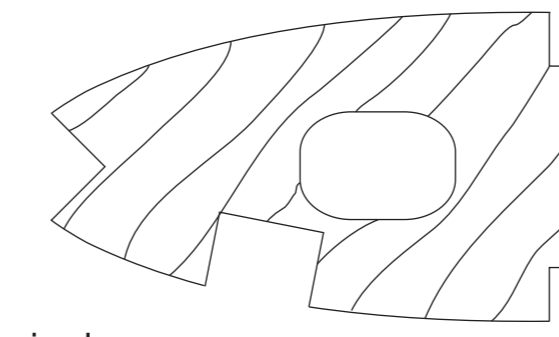
Motor 2,5 c.c.	Envergadura 1030 m.m	Longitud 670 m.m
Diseño de JOSE LUIS ALONSO DE PABLOS		PLANO N <sup>o</sup> 2
Dibujos de JAVIER ALONSO DE PABLOS		

© HOBBY PRESS. S.A. PROHIBIDA SU REPRODUCCION  
 Redibujado por José Luis Oterino (10 de febrero de 2006)

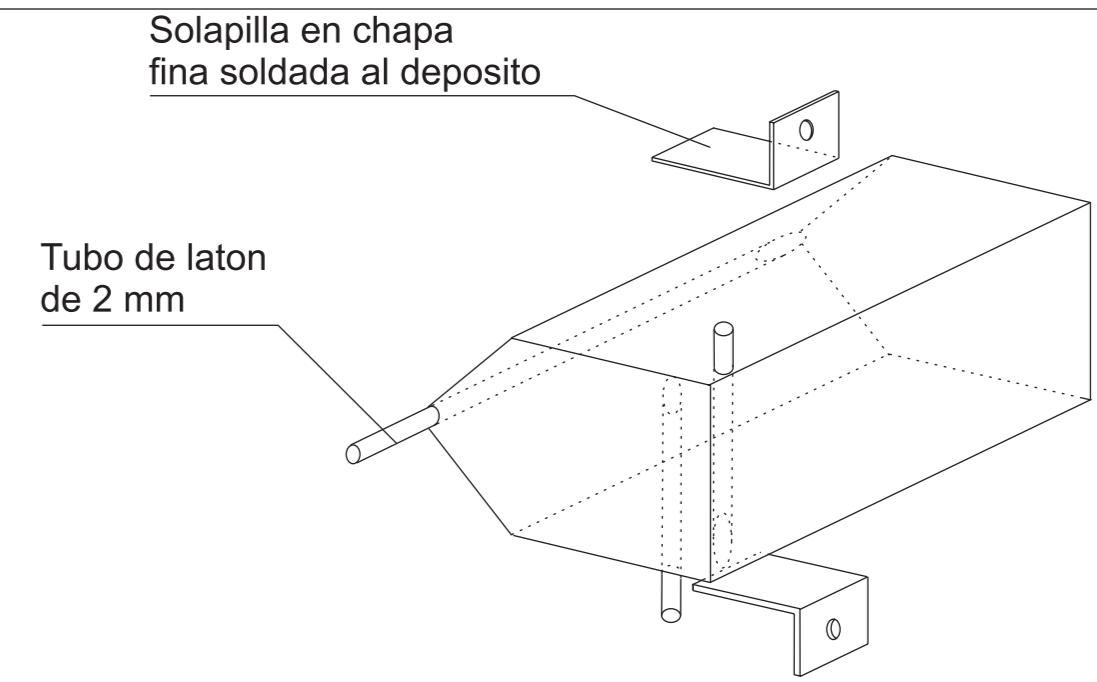


Abrir el hueco solamente en las costillas que afecten al listón del tren de aterrizaje

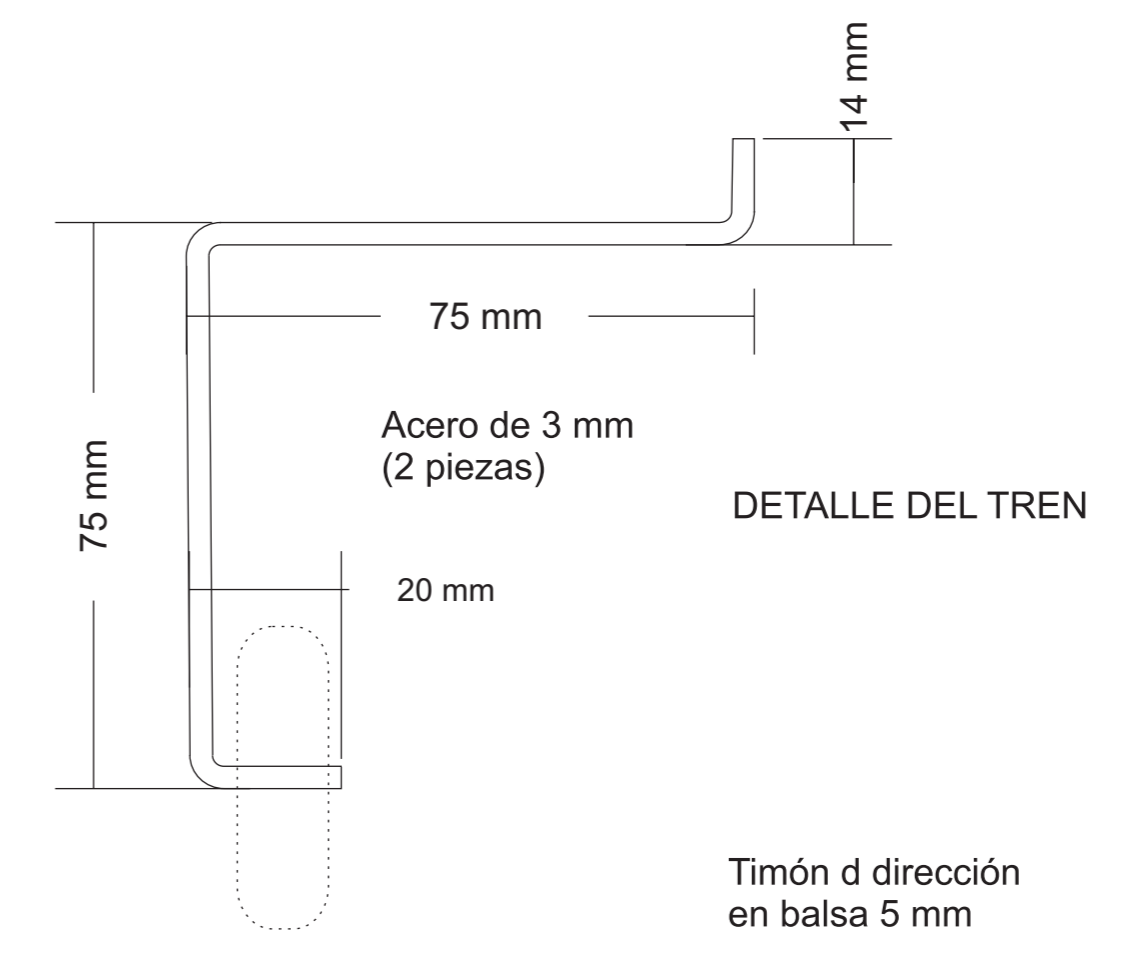
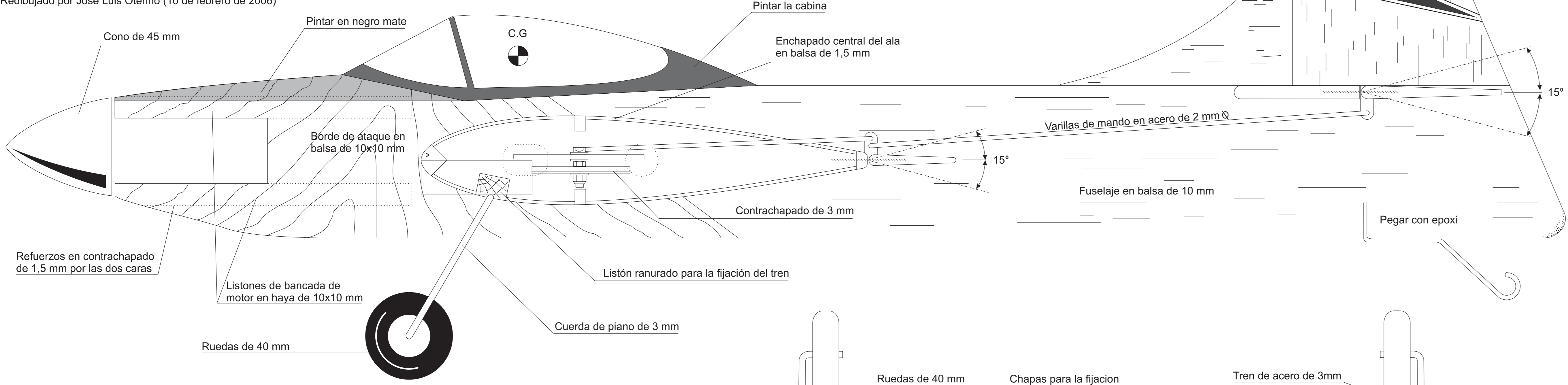
Abrir solamente en el ala izquierda para dar paso a los cables de mando



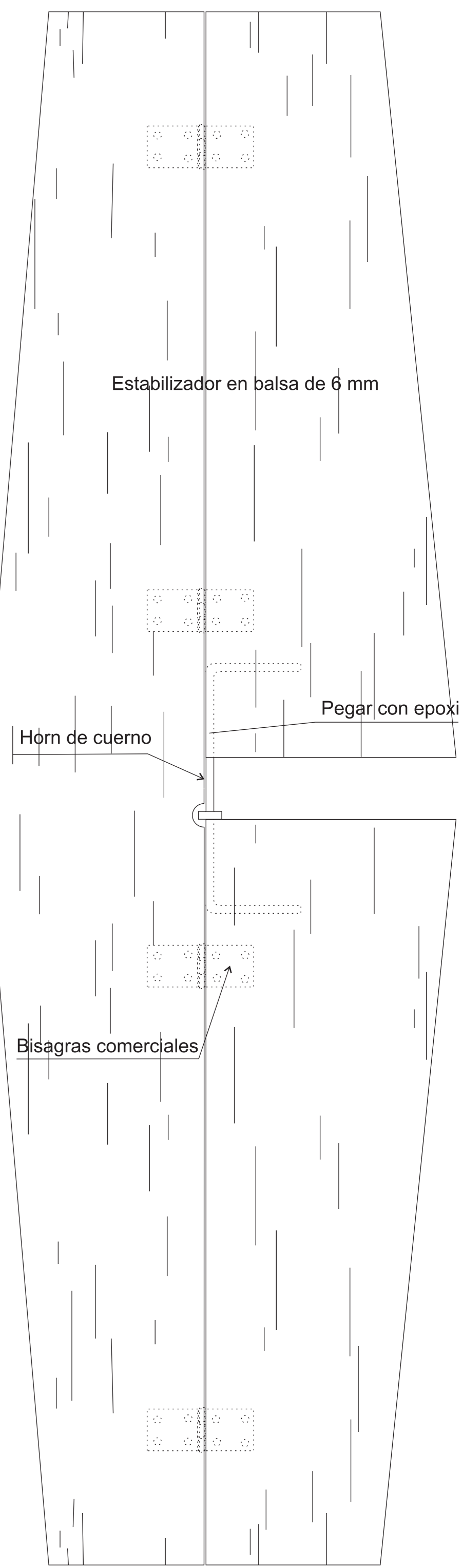
Refuerzos de contrachapado de 1,5 mm para las costillas C2 que afecten al tren (4 piezas)



DETALLE DE CONSTRUCCION DEL DEPOSITO ACROBATICO



DETALLE DEL TREN



Estabilizador en balsa de 6 mm

